



DREAM BIG PACK SMALL

TIWAL 2

Owner's manual

Manuel du propriétaire



TECHNICAL SPECIFICATIONS

TIWAL 2



BOAT TYPE

Dinghy

DESIGN CATEGORY

D*

LENGTH OF THE HULL

9' 2" | 2.80 m

WIDTH OF THE HULL

4' 11" | 1.50 m

TOTAL WEIGHT

88 lbs | 40 kg

MAX. ENGINE POWER

0 cv

MAX. NUMBER OF PASSENGERS

1 adult and 1 child

MAX. LOAD (PASSENGERS + LUGGAGE)

330 lbs | 150 kg

SAIL SURFACES AREA

60 ft² | 5.60 m²

MANUFACTURER

TIWAL

ID NUMBER

The CIN (Craft Identification Number) or HIN (Hull Identification Number) is registered on the aft part of the inflatable hull under the transom.

United States: HIN starting with TIW...

Europe: CIN starting with FR...

* Category D: Designed for voyages on sheltered coastal waters, small bays, small lakes, rivers and canals where conditions up to wind force 4 with and significant wave heights up to 0,5m (18 inches).

You are the owner of a TIWAL 2 dinghy made by TIWAL. This manual will advise you on how to find both enjoyment and safety in navigation. Inside you will find technical specifications, assembly instructions, maneuvers and recommendations for maintenance.

If the TIWAL 2 is your first dinghy or one that you aren't accustomed to, we recommend that, at first, you familiarise yourself with its operation in calm weather conditions. Get in touch with your local sailing clubs or schools for advice regarding possible instruction.

READ THE MANUAL IN DETAIL BEFORE USING THE TIWAL 2 TO FAMILIARISE YOURSELF WITH IT'S OPERATION AND HANDLING.

Make sure that prevailing wind and sea conditions are suitable for the boat's design category, and that you and your crew are able to navigate the boat in these conditions.

This owner's manual is not a detailed guide for maintenance and repair. If you are experiencing difficulties, please get in touch with the manufacturer or a representative.

Always seek out the services of an experienced professional for maintenance and whenever fitting accessories or

making modifications. All modifications that could impact the safety characteristics must be evaluated, executed and documented by competent professionals. TIWAL SAS cannot be held liable for modifications that are not approved by the manufacturer. Certain countries require a permit or authorization for navigation or require that specific rules be followed.

Always perform the suggested maintenance on your boat and take into account that wear and tear will result over time or, as the case may be, from frequent or inappropriate use. Any boat (however sturdy) can be severely damaged if it is subject to inappropriate use. This is incompatible with safe navigation.

Always adjust the boat's speed and direction to prevailing conditions. On board, the crew must have access to certain safety equipment (life-vests, etc.) that is suited to the type of boat, the weather conditions, etc. Such safety equipment is legally required in certain countries. The crew must be familiar with the use of this equipment and with emergency safety maneuvers (man overboard, towing, etc.); regular training sessions are available through local sailing clubs and schools.

PLEASE KEEP THIS MANUAL AND GIVE IT TO THE NEW OWNER IF YOU CHOOSE TO SELL THE BOAT

SPÉCIFICATIONS

TIWAL 2



TYPE DE BATEAU

Dériveur

CATÉGORIE

D* (CE Norm)

LONGUEUR DE COQUE

2.80 m

LARGEUR DE COQUE

1.50 m

POIDS TOTAL

40 kg

PUISSANCE MOTEUR MAX.

0 cv

NOMBRE MAX. DE PERSONNES

1 adulte et 1 enfant

POIDS MAX. (PERSONNES + BAGAGES)

150 kg

SURFACE DE VOILE

5.60 m²

CONSTRUCTEUR

TIWAL

NUMÉRO D'IDENTIFICATION

Le CIN (Craft Identification Number) ou HIN (Hull Identification Number) est inscrit sur la partie arrière de la coque gonflable sous le support de safran.

Europe : CIN commençant par FR...

États-Unis : HIN commençant par

TIW...

Vous venez de faire l'acquisition d'un dériveur TIWAL 2 du constructeur TIWAL. Ce manuel est une aide afin de vous assurer plaisir et sécurité en navigation. Il contient les informations techniques, descriptions de montage, de manœuvres et conseils d'entretien.

Si le TIWAL 2 est votre premier dériveur ou un voilier de type encore inhabituel pour vous, assurez vous de vous familiariser avec celui-ci tout d'abord dans des conditions de navigation clémentes. Adressez-vous aux clubs et écoles locales compétentes afin d'obtenir les conseils nécessaires à un apprentissage éventuel.

LISEZ ATTENTIVEMENT CE MANUEL POUR VOUS FAMILIARISER AVEC TIWAL 2 AVANT DE L'UTILISER.

Assurez-vous que les conditions de vent et de mer prévues correspondent à la catégorie de votre bateau, et que vous-même et votre équipage êtes capables de manœuvrer le bateau dans ces conditions.

Ce manuel du propriétaire n'est pas un guide détaillé d'entretien ou de réparation. En cas de difficulté, faites appel au constructeur du bateau ou à son représentant.

Utiliser toujours les services d'un professionnel expérimenté pour l'entretien, le montage d'accessoires ou les modifications. Les modifications pouvant affecter les caractéristiques de sécurité du bateau, doivent être

évaluées, exécutées et documentées par des personnes compétentes. Le constructeur du bateau ne peut être tenu pour responsable de modifications qu'il n'aurait pas approuvées. Dans certains pays, un permis de conduire ou une autorisation sont nécessaires ou des réglementations spécifiques sont en vigueur.

Entretenez toujours correctement votre bateau et tenez compte de la détérioration qui résulte du temps ou, le cas échéant, d'un usage important ou inapproprié. N'importe quel bateau (aussi solide soit-il) peut être sévèrement endommagé s'il est mal utilisé. Cela n'est pas compatible avec une navigation sûre.

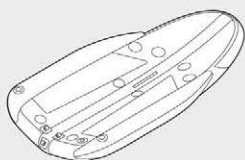
Ajustez toujours la vitesse et la direction du bateau aux conditions de mer. Il convient que l'équipage ait à bord tout le matériel de sécurité (gilets de sauvetage etc.) correspondant au type de bateau, aux conditions météorologiques, etc. Ce matériel est obligatoire dans certains pays. Il convient que l'équipage soit familiarisé avec l'utilisation de tout le matériel de sécurité et avec les manœuvres de sécurité d'urgence (récupération d'un homme à la mer, remorquage, etc.) ; les écoles de voile et les clubs organisent régulièrement des sessions d'entraînement.

VEUILLEZ CONSERVER CE MANUEL ET LE TRANSMETTRE AU NOUVEAU PROPRIÉTAIRE EN CAS DE VENTE DU BATEAU.

PARTS INVENTORY

INVENTAIRE DES PIÈCES

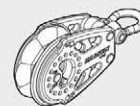
06



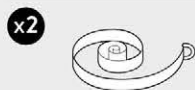
PVC HULL
COQUE EN PVC
2HULL02



TRANSOM
SUPPORT DE SAFRAN
1TRAN02



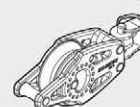
RATCHET BLOCK
POULIE RATCHET
2BLOC01



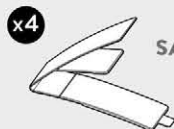
WEBBING STRAP
SANGLE DE COQUE
2WEST01



RUDDER BLADE
LAME DE SAFRAN
2RUDD01



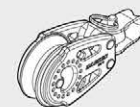
FORWARD BOOM BLOCK WITH BECKET
POULIE AVEC RINGOT ARRIÈRE
2BLOC03



HOOK AND LOOP STRAP
SANGLE AUTO-AGRIPPANTE
2VELC01



RUDDER CASTING
TÊTE DE SAFRAN
2CAST01



AFT BOOM BLOCK
POULIE SIMPLE AVANT
2BLOC04



HIGH PRESSURE HAND PUMP
POMPE HAUTE PRESSION
2HPHP01



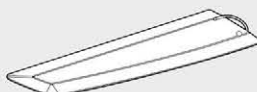
TILLER / BARRE
2TILL03
EXTENSION TILLER / STICK
2STIC02



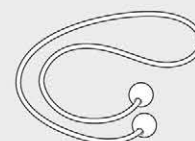
TRAVELER BLOCK
POULIES DE CHARIOT
2BLOC02



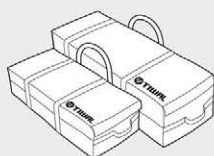
ELECTRIC PUMP
POMPE ÉLECTRIQUE
2LPEP01



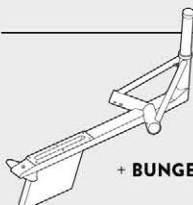
DAGGERBOARD
DÉRIVE
1DAGG01



TRAVELER ROPE
PATTE D'OIE
2ROP601

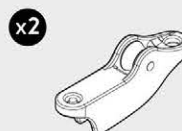


CARRY BAGS
SACS DE TRANSPORT
BIG / GRAND 2BAGY02
SMALL / PETIT 2BAGY03

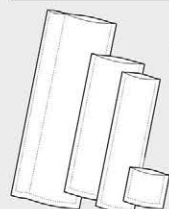


CENTRAL PIECE
PIÈCE CENTRALE
1CPIE02

+ BUNGEE / ÉLASTIQUE 2SAND601
+ TUBE / TUBE 2TUBE01



CLAM CLEAT
COINCEUR
2CLCL01



PROTECTIVE COVER
HOUSSES DE PROTECTION

XL 2PCOV05
L 2PCOV01
M (x2) 2PCOV03
S 2PCOV02



TOE STRAP
SANGLE DE RAPPEL
2TSTR01

+ BUNGEE / ÉLASTIQUE 2SAND601
+ ROPE / CORDE 2ROP601

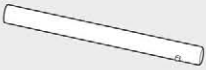


LINES / BOUTS

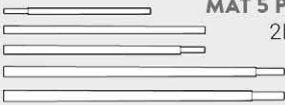
CUNNINGHAM (1m) 2ROP601
VANG / HALE BAS (2.50 m) 2ROP601
MAINSHEET / ÉCOUTE (9 m) 1SHEE01

STORAGE RANGEMENT

x2 **ARM**
BRAS
2ARM01



MAST : 5 PARTS
MÂT 5 PARTIES
2MAST01



REAR HALF LOWER BATTEN
PARTIE ARRIÈRE BÔME
1BOOMR02



FRONT HALF LOWER BATTEN
PARTIE AVANT BÔME
1BOOMF03



x2 **BATTENS**
LATTES
2SAIBA03



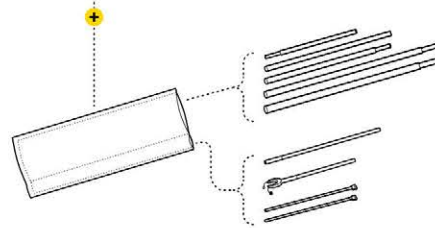
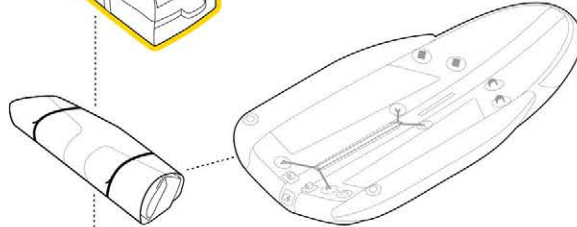
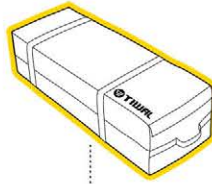
60 FT² (5.60 M²)
FURLING SAIL
VOILE ENROULABLE
1SAIL04



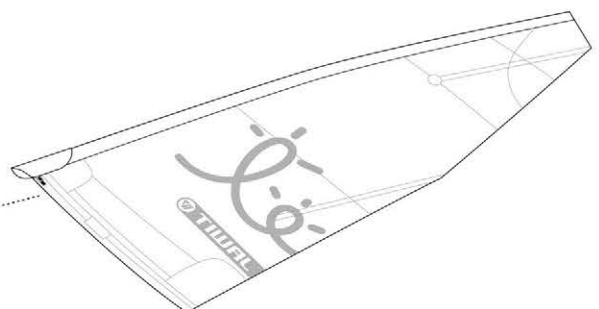
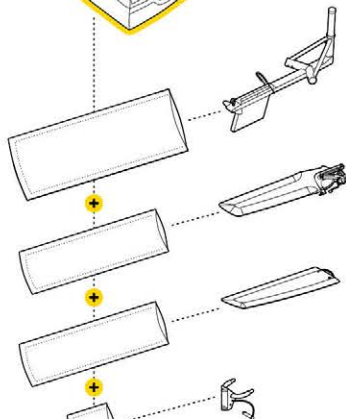
64 FT²/52 FT²
(6 M²/4.80 M²)
REEFABLE SAIL
VOILE ARISABLE
1SAIL05



LARGE BAG
GRAND SAC



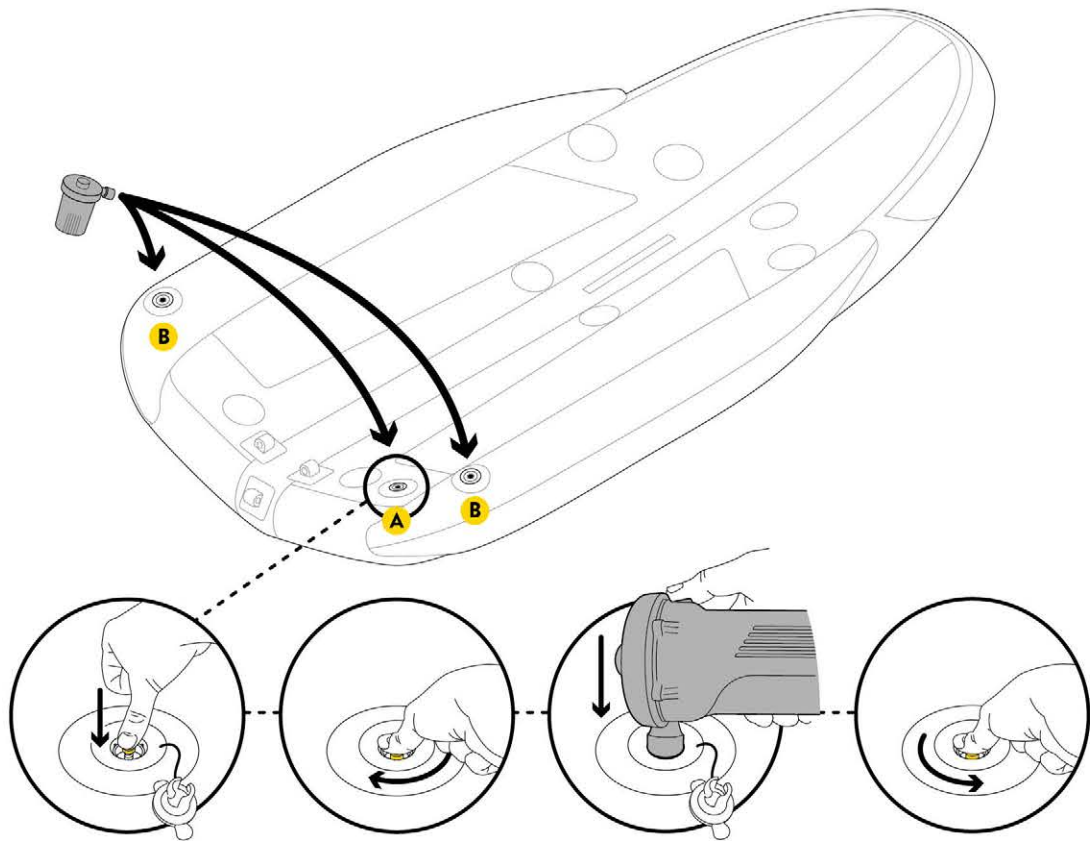
SMALL BAG
PETIT SAC



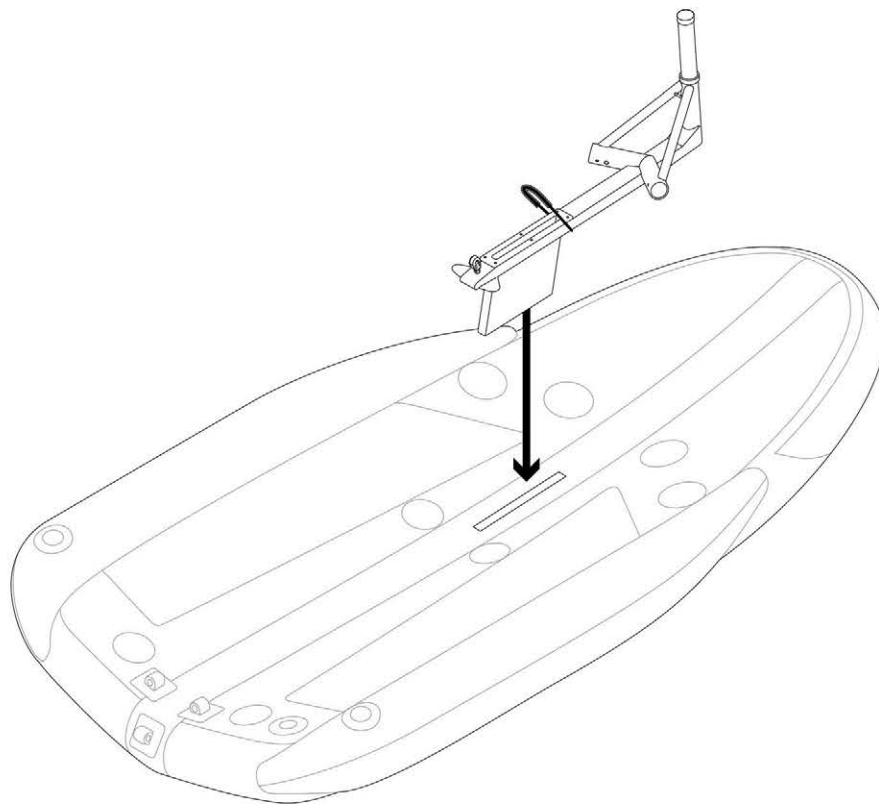
ASSEMBLY MONTAGE



1



2



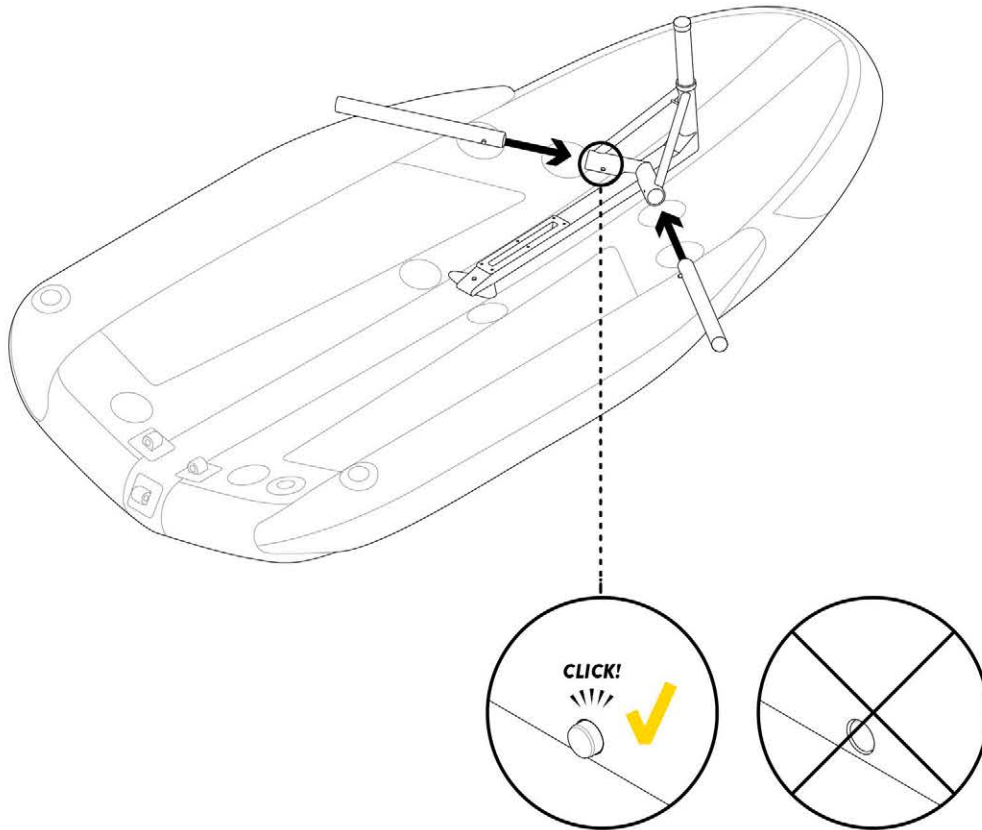
EN

- ① Roll out the hull on a surface free from debris that could cause any damage. Inflate the hull with the electric pump until it starts taking shape without being pressurized. Pressure <math>< 0,1 \text{ psi}</math>.

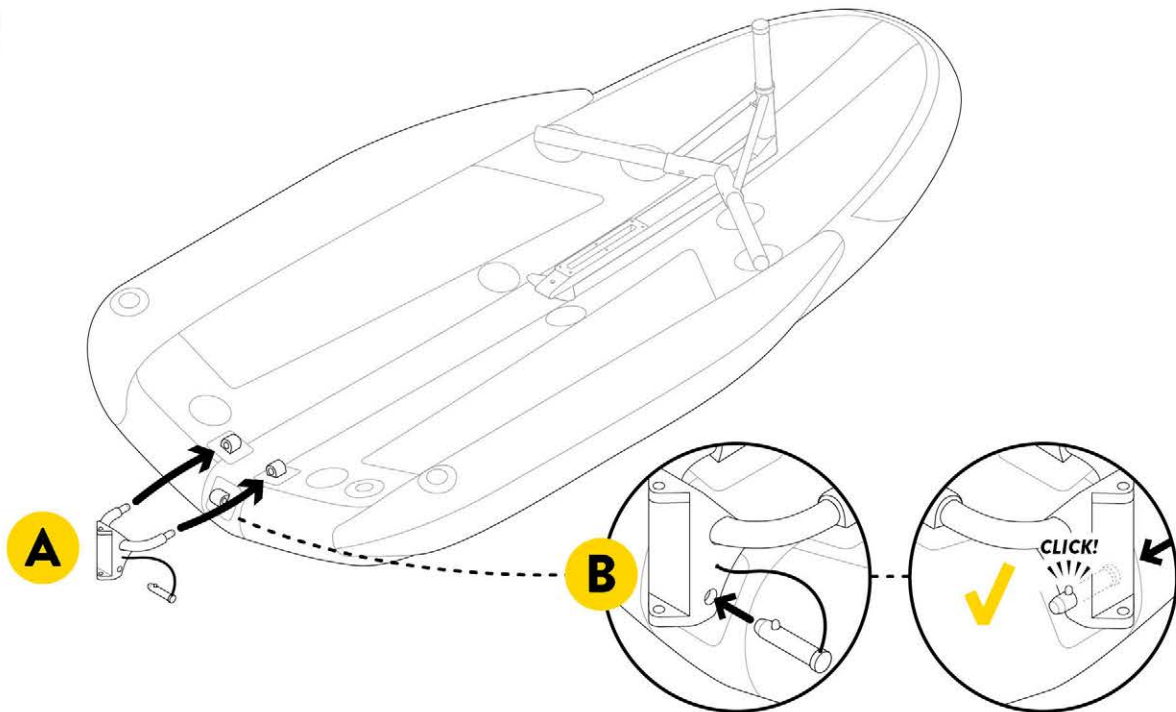
FR

- ① Déroulez la coque sur une surface sans débris qui pourrait l'abîmer. Gonflez la coque avec la pompe électrique jusqu'à ce qu'elle prenne sa forme sans être sous pression. Pression <math>< 0,1 \text{ psi}</math>.

3



4



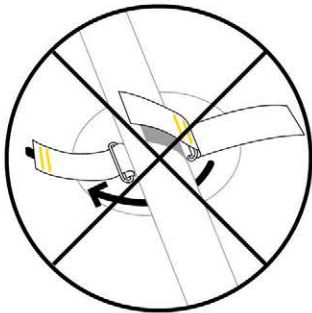
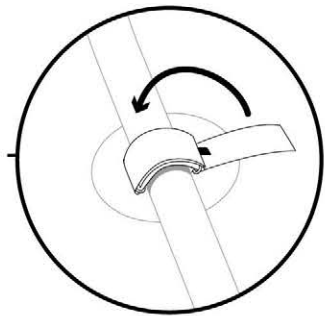
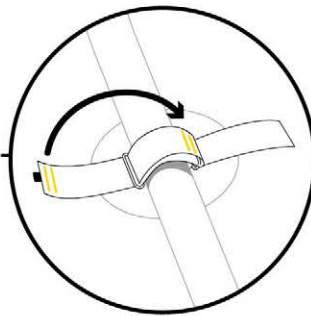
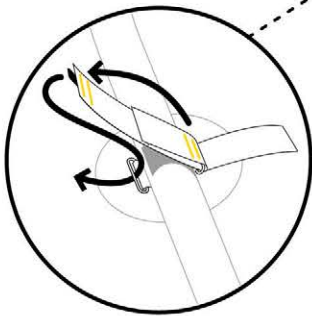
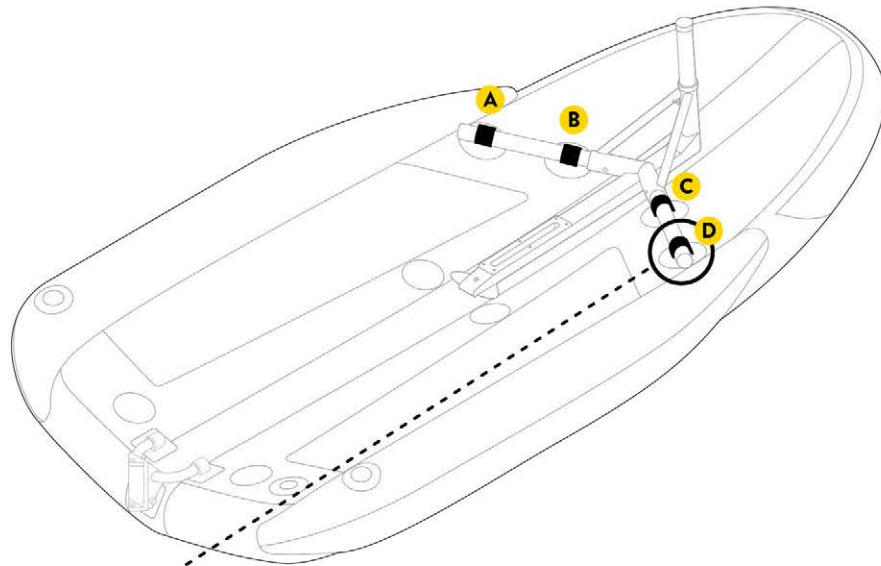
EN

③ ④ Check that all the push-pins are correctly locked into their corresponding sockets otherwise the structure could easily be damaged and you could lose some parts of the boat. Avoid sand when you assemble the boat.

FR

③ ④ Vérifiez que les push-pins sont correctement insérés dans leur emplacement respectif sinon la structure pourrait s'endommager ou vous pourriez perdre des pièces. Lors de l'assemblage, évitez la présence de sable.

5

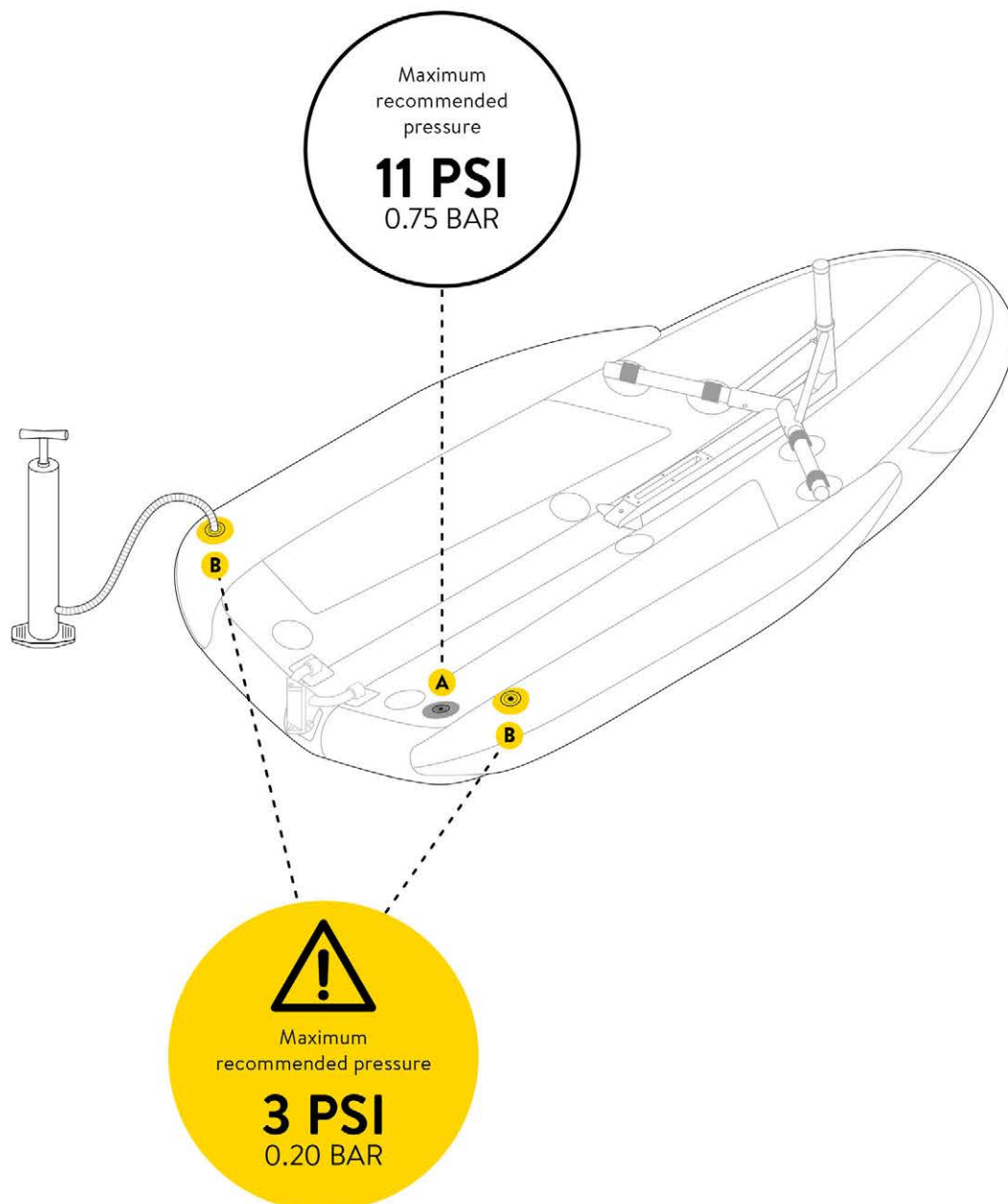
**EN**

- ⑤ Close the straps over the tubes (never underneath) in order to secure the structure against the hull. Do not get any sand on the hook and loop straps.

FR

- ⑤ Fermez les bandes au-dessus des tubes (jamais par-dessous) afin de bien sécuriser la structure contre la coque. Évitez le sable sur les bandes auto-agrippantes.

6

**EN**

- ⑥ To inflate with the manual pump, keep the yellow spring loaded button in the UP position. The pressure gauge of the manual pump may not read any pressure until you reach 0,2 psi.

To guarantee high pressure in the hull, it is normal to have to push strongly on the pump handle at the end of the inflation.

Check that the valves located at the back of the hull are closed before sailing.

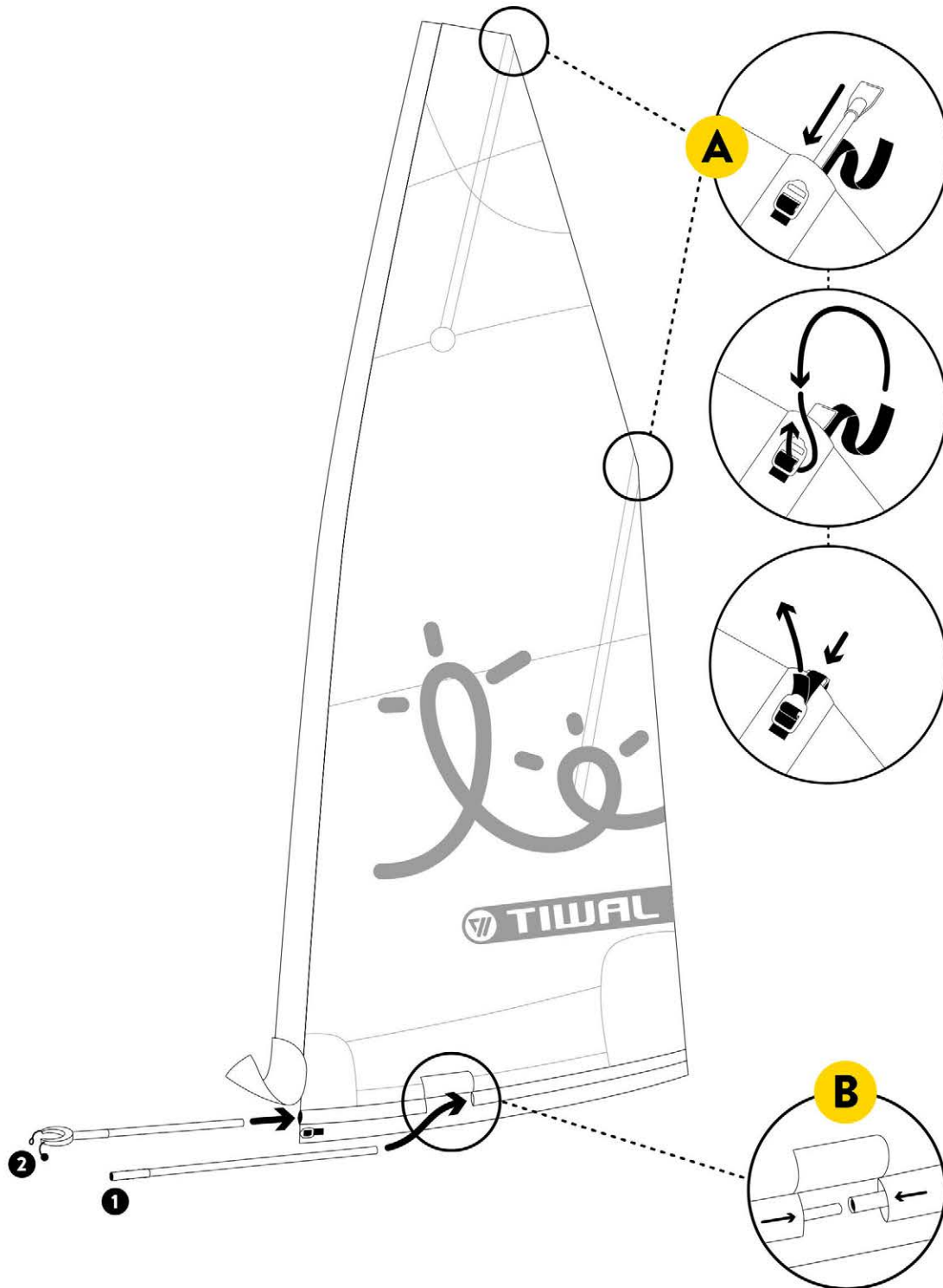
FR

- ⑥ Pour gonfler avec la pompe manuelle, laissez le clapet en position fermée. La jauge de pression de la pompe manuelle peut ne rien indiquer avant d'atteindre 0,2 psi.

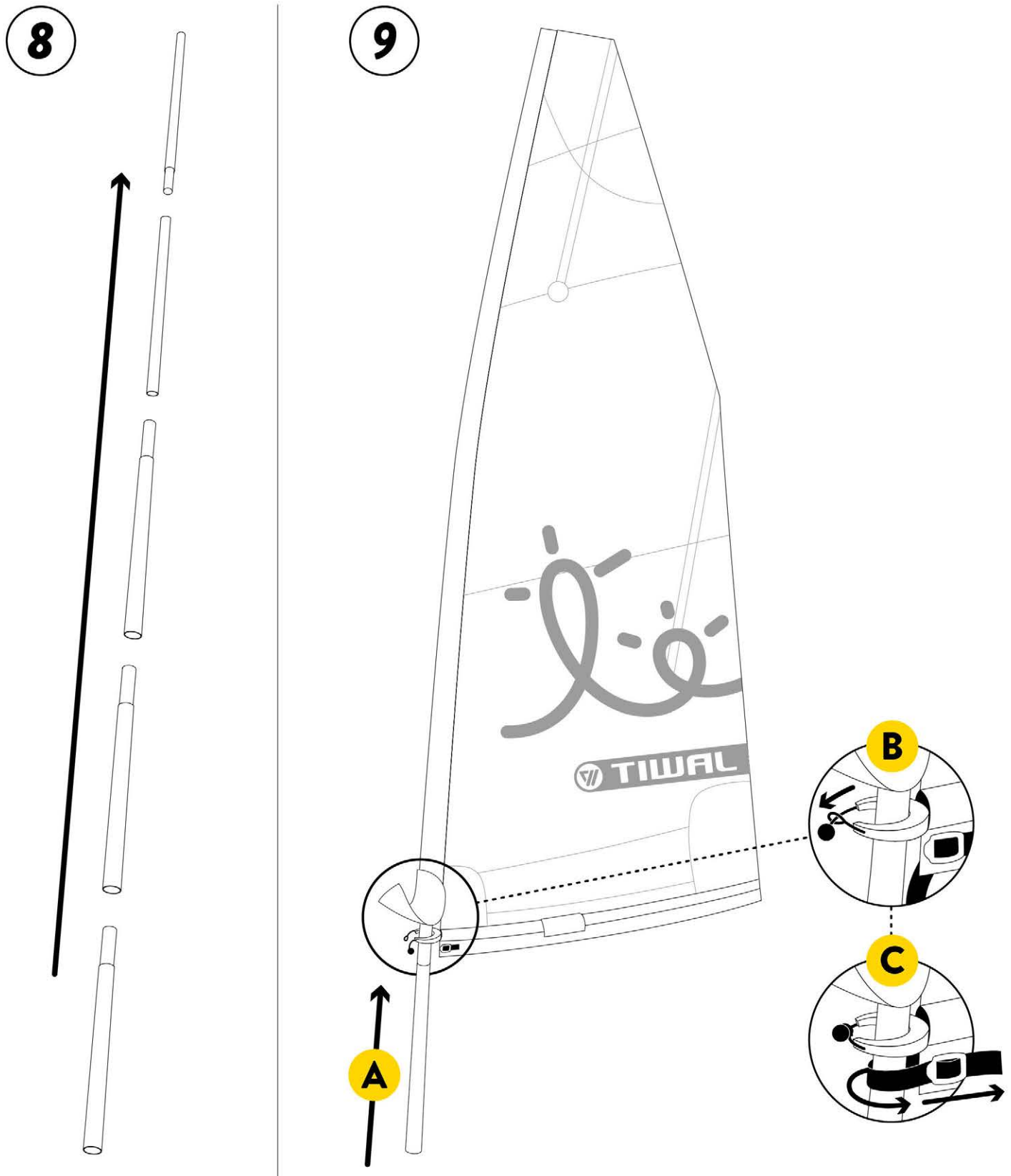
Il est normal d'appuyer fortement sur la poignée de la pompe pour gonfler la coque à haute pression en fin de gonflage.

Vérifiez que les valves situées à l'arrière de la coque sont bien fermées avant de partir sur l'eau.

7



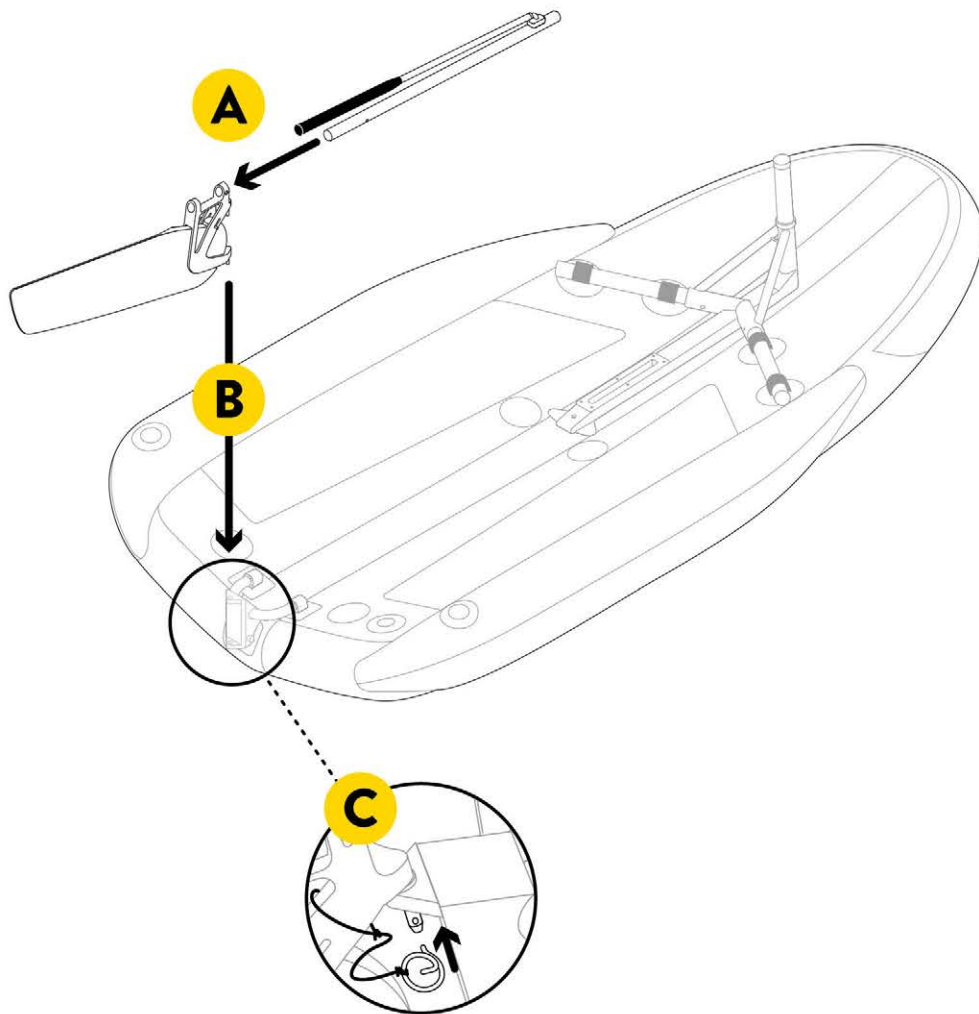
WIND VENT (BEAUFORT)	1	2	3	4	5
60 ft ² furling sail Voile enroulable 5.60 m ²	✓	✓	✓	✓	✗
64 ft ² reefable sail Voile arisable 6 m ²	✓	✓	✓	✗	✗
52 ft ² reefable sail Voile arisable 4.80 m ²	✓	✓	✓	✓	✗

**EN**

- ⑧ Always make sure that there is no sand on the mast or its sleeves before assembly.
- ⑨ Once the mast is inserted into the luff tube of the sail, tighten the boom pocket with the hook and loop strap. Adjust the tension with the hook and loop strap so the boom is tightly held in the boom pocket while sailing.

FR

- ⑧ Vérifiez toujours qu'il n'y a pas de sable sur les manchons du mât ou dans le mât avant de l'assembler.
- ⑨ Une fois le mât inséré dans le fourreau de mât, mettez la bôme en tension avec la sangle de manière à ce que celle-ci soit bien maintenue dans le fourreau de bôme en navigation.

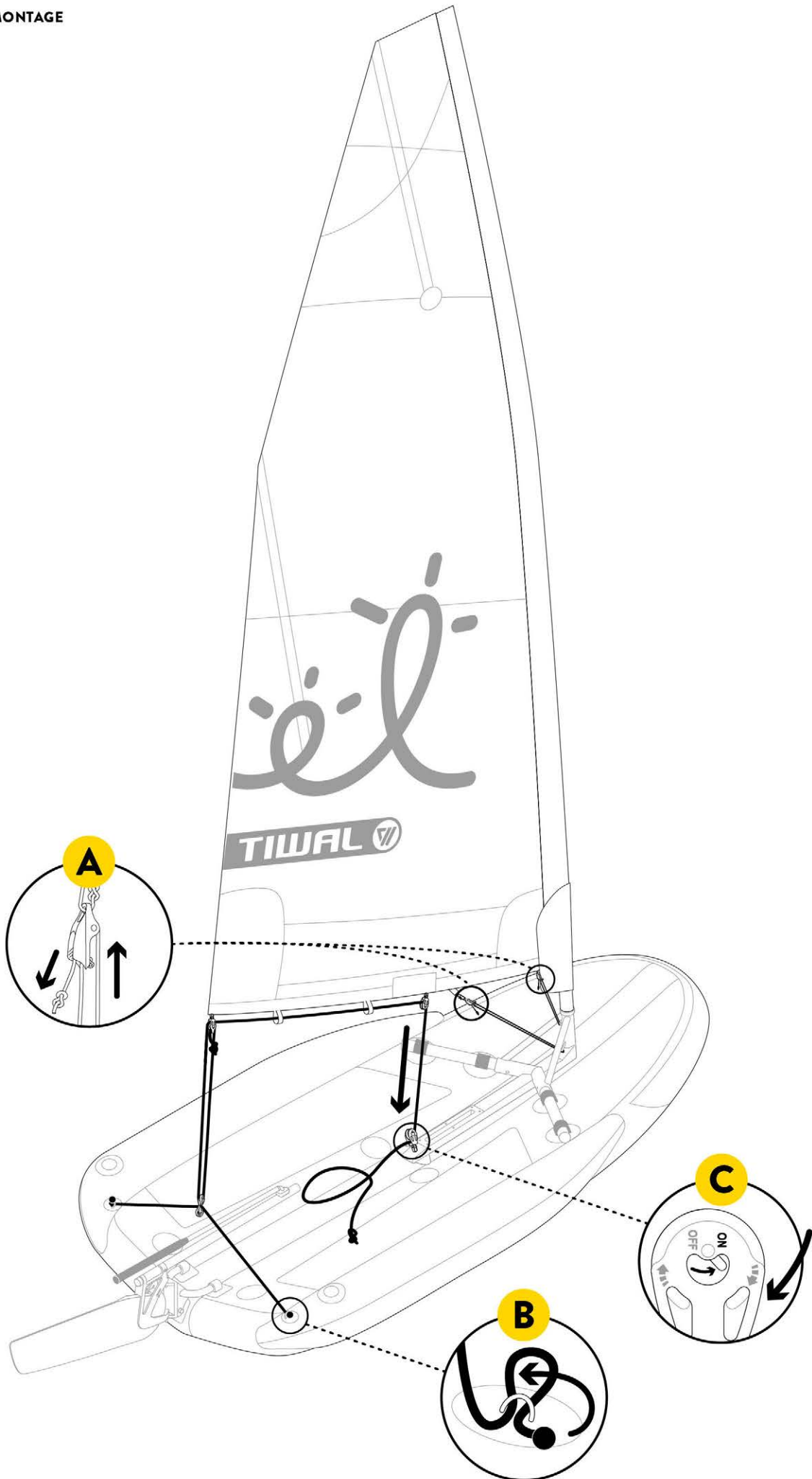
10**EN**

⑩ Before going sailing, make sure the safety pin is inserted in the hole of the rudder pintle (upper). This prevents the rudder from coming out while sailing or in the event of capsizing.

FR

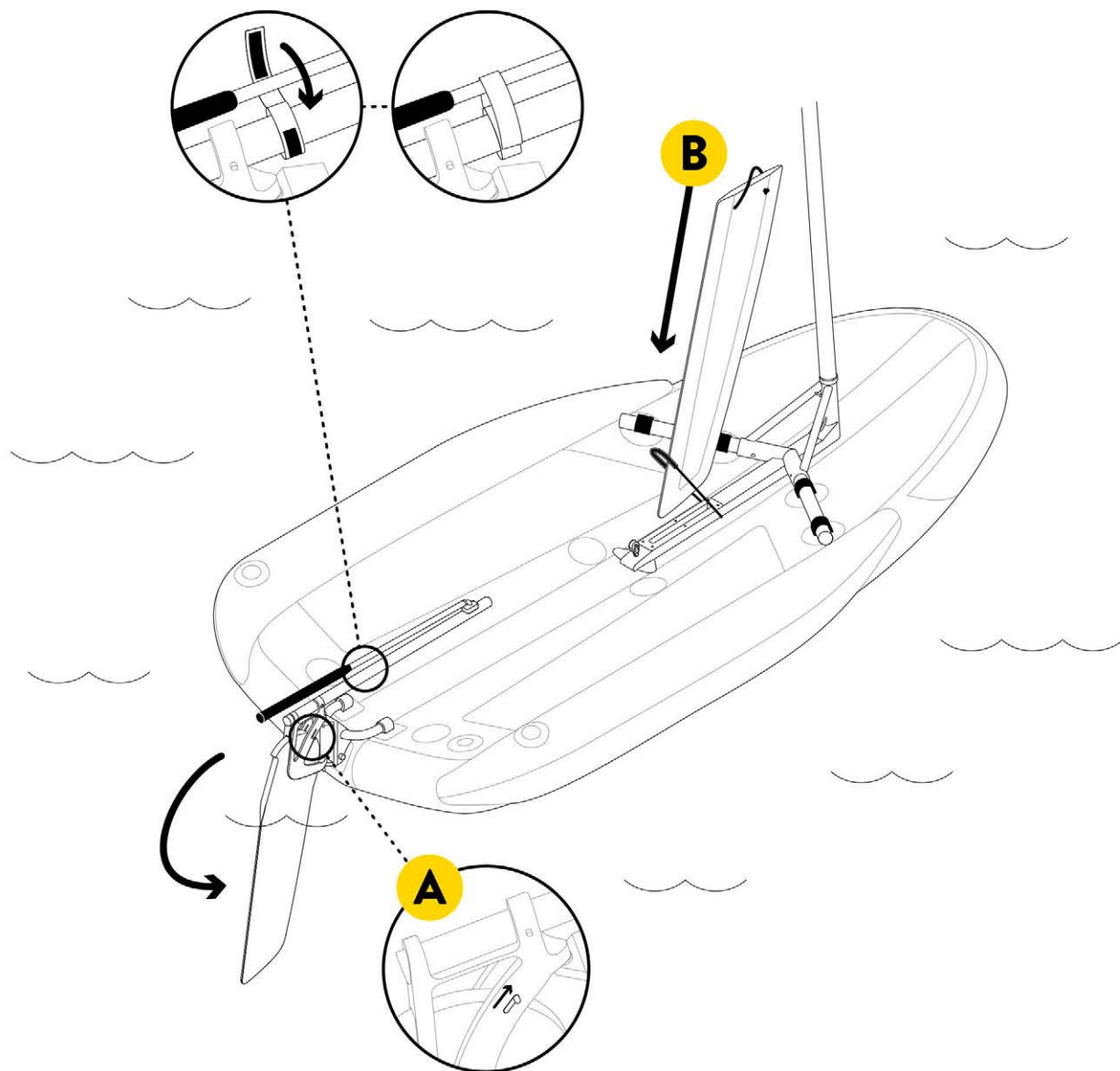
⑩ Assurez-vous avant chaque navigation que la goupille de sécurité du gouvernail est bien en place de sorte que le gouvernail ne puisse pas se détacher en navigation ou en cas de chavirage.

11



12

Method for attaching the tiller extension to the tiller
Option pour fixer le stick à la barre



TIWAL North America

185 Alewife Brook Parkway - Suite 210
Cambridge MA 02138 U.S.A.

info@tiwal.com

TIWAL Europe

Village d'Entreprises – Bât. A
1 rue des Frères Lumière
56 890 Plescop - France

contact@tiwal.com

www.tiwal.com

Our boats are manufactured under US Patent No. 9,694,875, CN Patent 103958340, EP 2 768 723
Nos bateaux sont brevetés : US Patent No. 9,694,875, CN Patent 103958340, EP 2 768 723

Copyright © 2023 TIWAL. All rights reserved.

Reproduction in whole or in part without written permission is prohibited.
Toute reproduction totale ou partielle sans autorisation écrite est interdite.