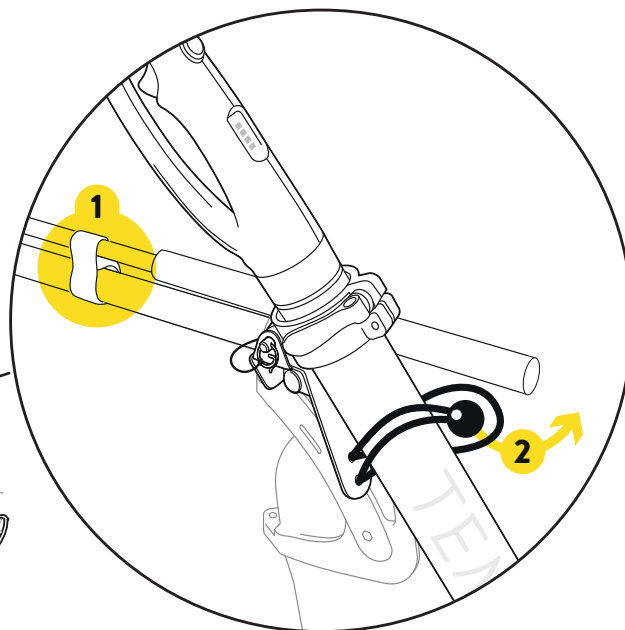
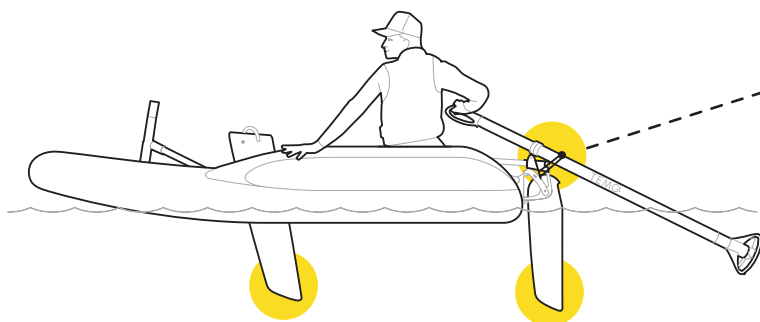


A USE OF THE SUPPORT WITH MOTOR
USAGE DU SUPPORT AVEC MOTEUR



EN

For optimal use of your Tiwal as a motorized tender, it is recommended to sail with the daggerboard and rudder lowered (be careful, however, to raise these two elements when arriving at the beach).

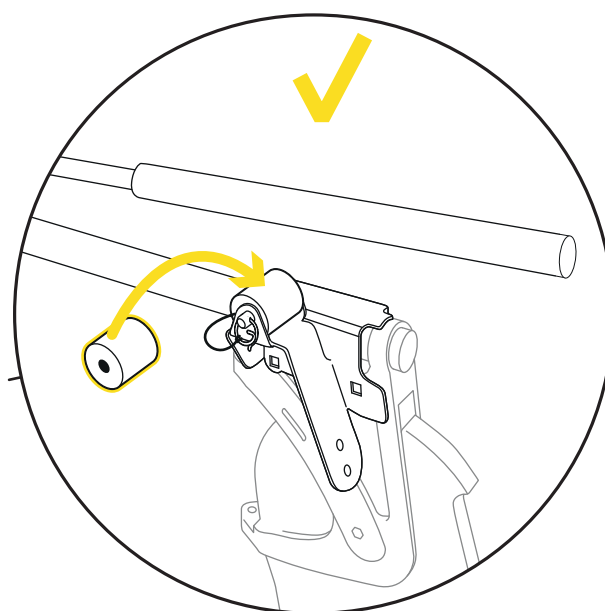
- 1 For greater comfort, it is recommended to attach the stick and the tiller using the hook-and-loop fastener.
- 2 For longer distances, it is recommended to use the elastic tie to keep the motor more easily submerged. For other maneuvers, detach this elastic.

FR

Pour un usage optimal de votre Tiwal en tant qu'annexe motorisée, il est recommandé de naviguer avec la dérive et le safran abaissés (attention toutefois à remonter ces 2 éléments à l'arrivée de plage).

- 1 Pour plus de confort il est conseillé d'attacher le stick et la barre à l'aide de l'attache auto-agrippante.
- 2 Sur de longues distances en marche avant il est recommandé d'utiliser l'attache élastique pour maintenir plus facilement le moteur immergé. Pour les autres manœuvres détachez cet élastique.

B USE OF THE SUPPORT WITHOUT MOTOR
USAGE DU SUPPORT SANS MOTEUR



EN

Use the roller in the motor cradle to prevent the stick from colliding with it.

FR

Utilisez le galet en lieu et place du moteur pour éviter que le stick ne s'entrechoque avec la fourche du support.