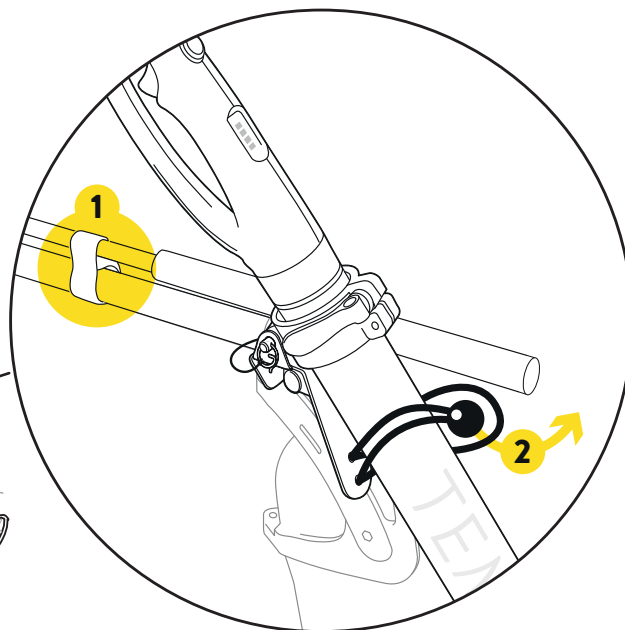
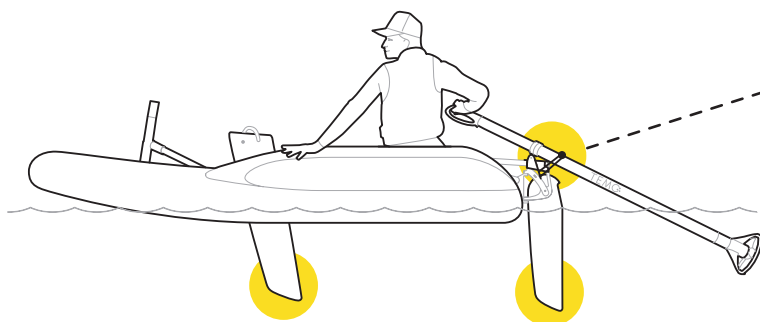


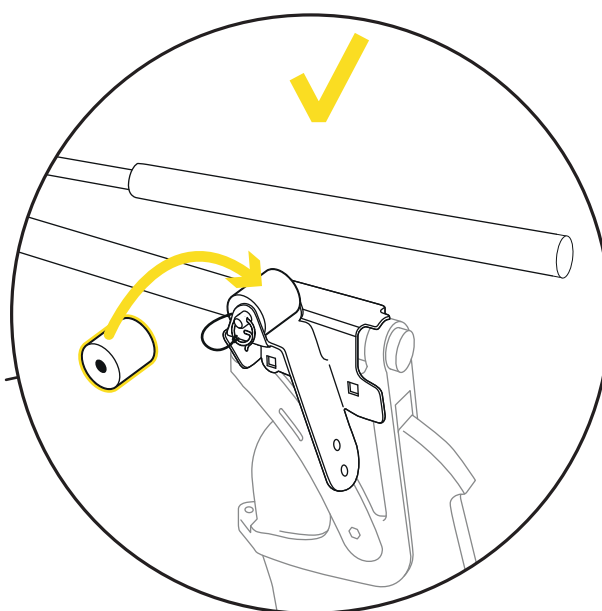
A USAGE DU SUPPORT AVEC MOTEUR



Pour un usage optimal de votre Tiwal en tant qu'annexe motorisée, il est recommandé de naviguer avec la dérive et le safran abaissés (attention toutefois à remonter ces 2 éléments à l'arrivée de plage).

- 1 Pour plus de confort il est conseillé d'attacher le stick et la barre à l'aide de l'attache auto-agrippante.
- 2 Sur de longues distances en marche avant il est recommandé d'utiliser l'attache élastique pour maintenir plus facilement le moteur immergé. Pour les autres manœuvres détachez cet élastique.

B USAGE DU SUPPORT SANS MOTEUR



Utilisez le galet en lieu et place du moteur pour éviter que le stick ne s'entrechoque avec la fourche du support.